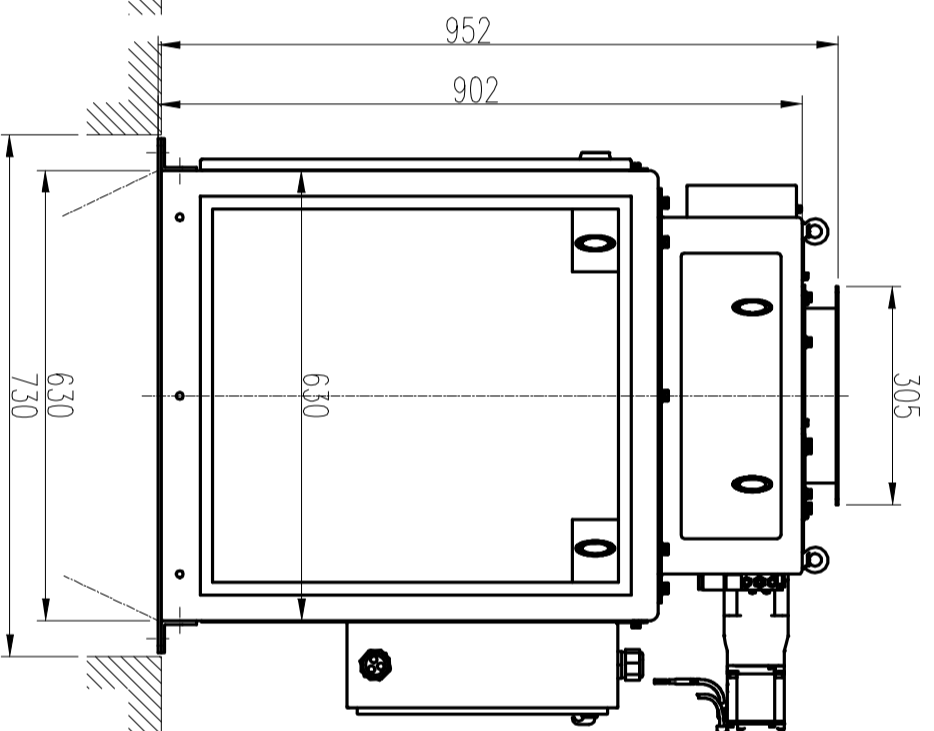
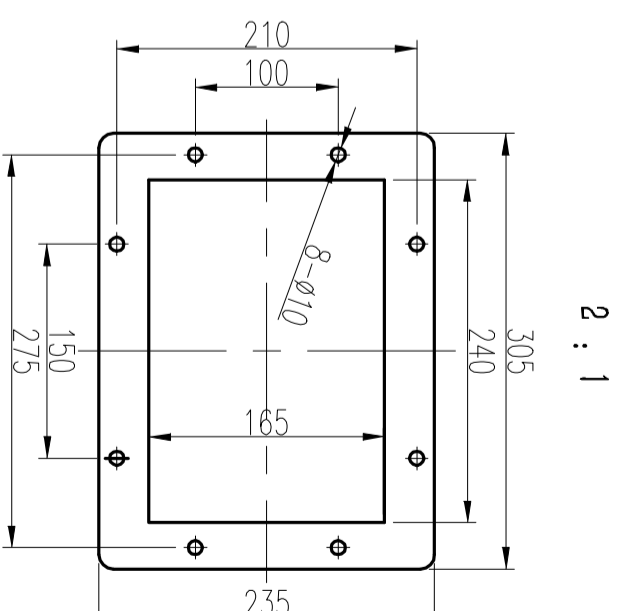


A (底座接口安装尺寸)

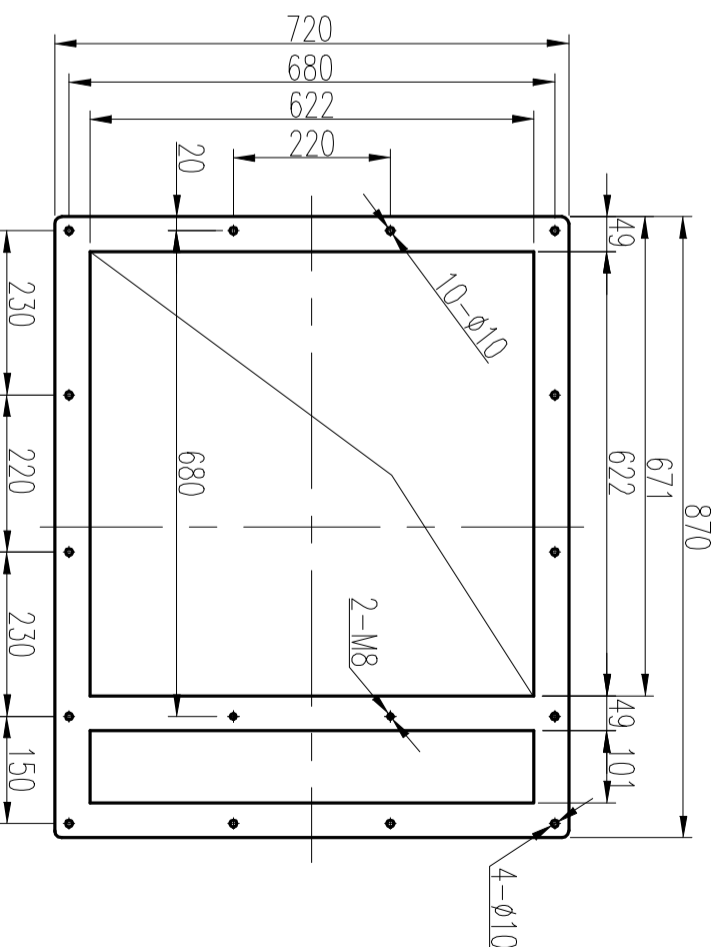


B (进料口安装尺寸)



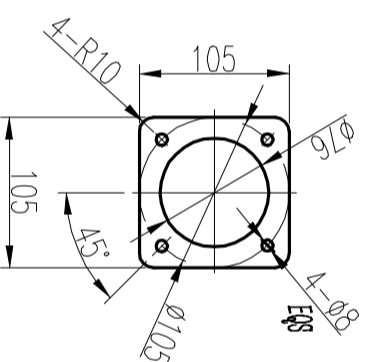
2:1

A (底座接口安装尺寸)



2:1

除尘接口



B (进料口安装尺寸)

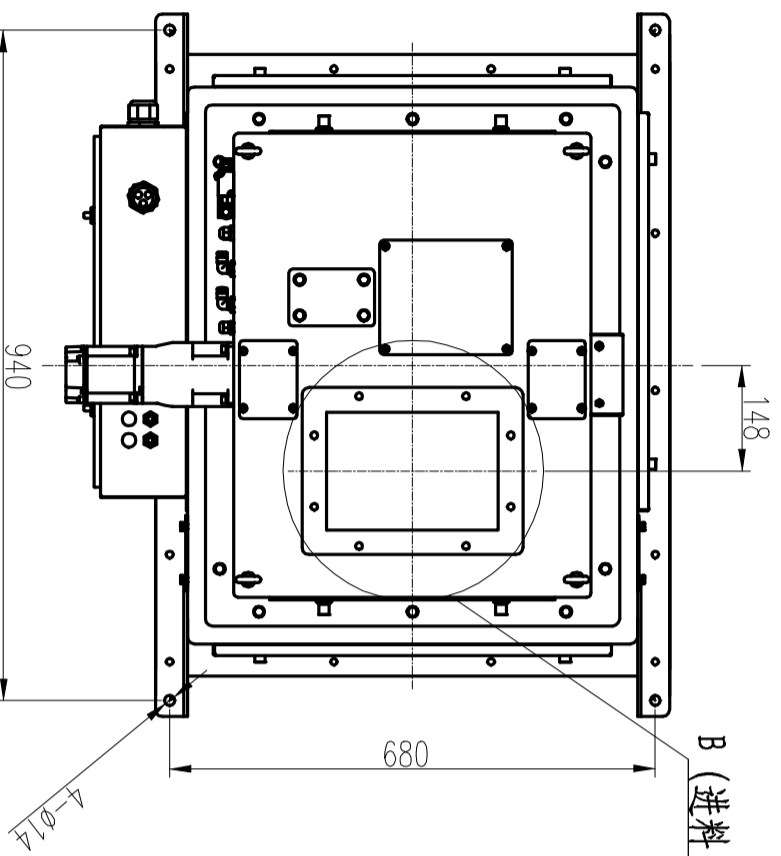


图	
描	
放	
旧底图总号	
底图总号	
图号	
日期	

物料编码	
标识	
更改	
文件	
号	
号	
字	
化	
定	
日	
期	
2021.03.17	

F103B-25k (55L) 型  
自动定量单元(伺服版)

F103B.25-0.0-00-M

版本号	A0	重量	150.431	比例	1:7
共1页		第1页			

